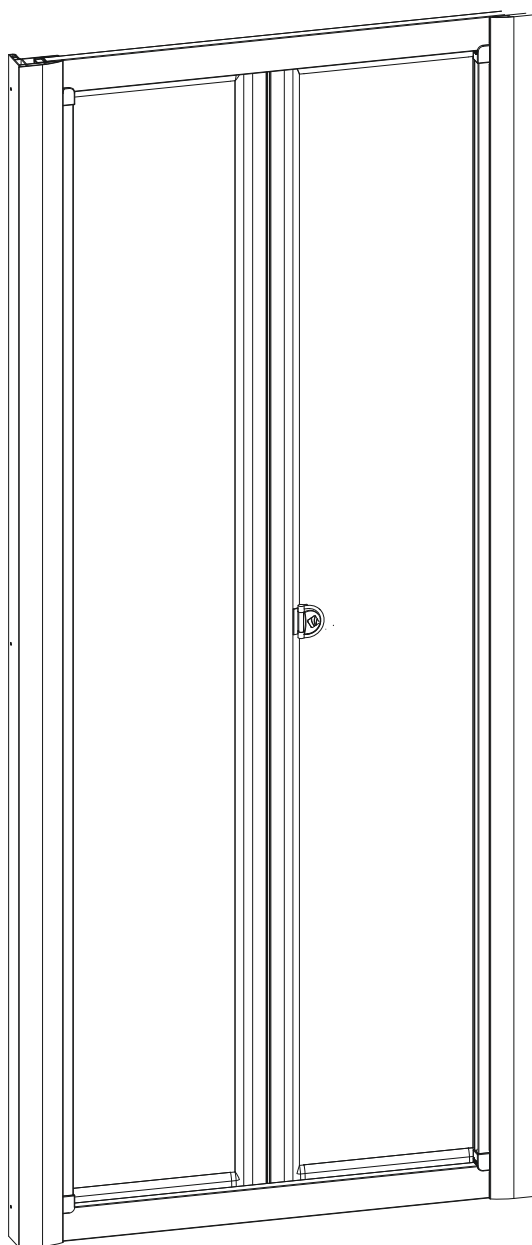
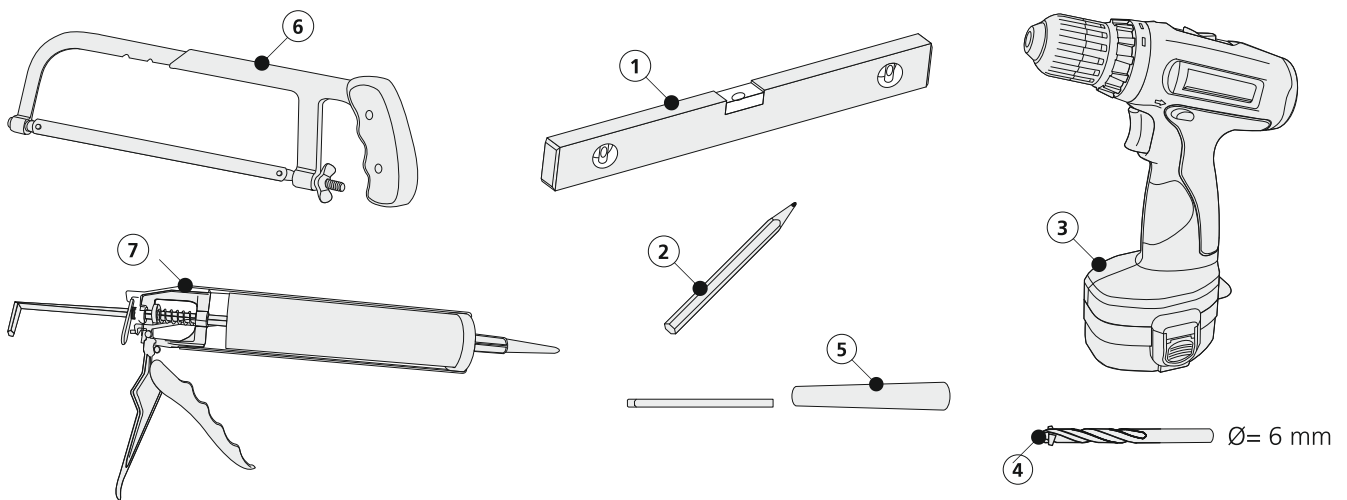


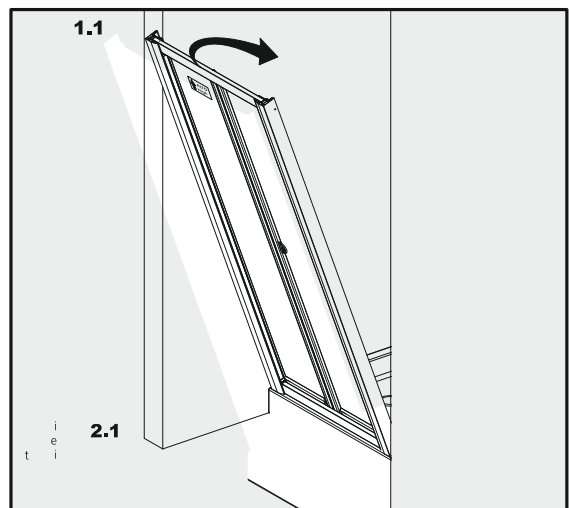
MONTÁŽNÍ NÁVOD ***SKIPPER*** ***DOMINO***



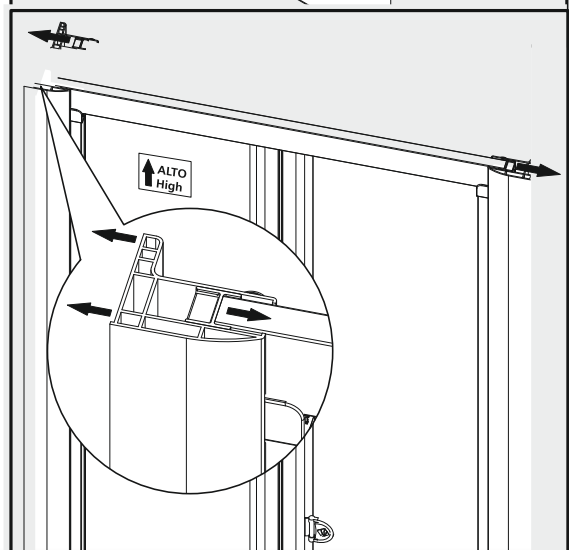
NÁŘADÍ POTŘEBNÉ K MONTÁŽI



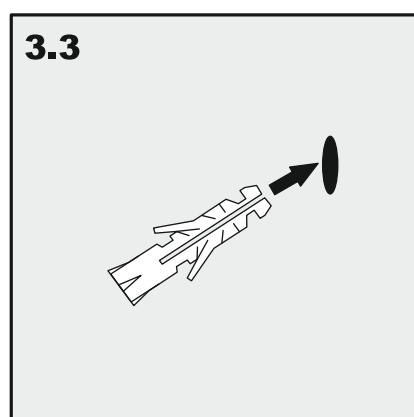
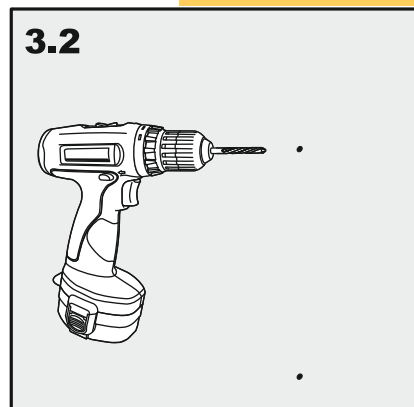
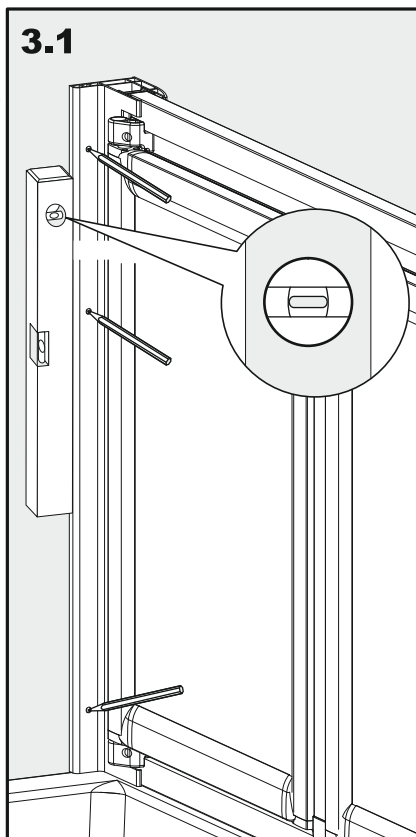
- 1** Vsuňte panel na místo určení.
Horní strana je označena nálepkou.



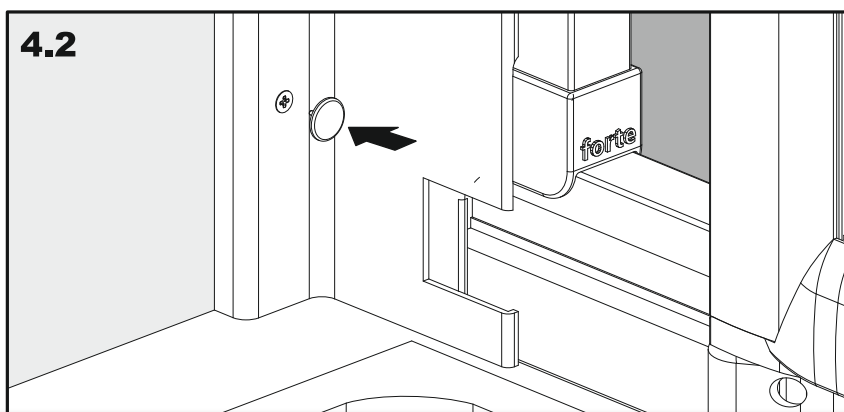
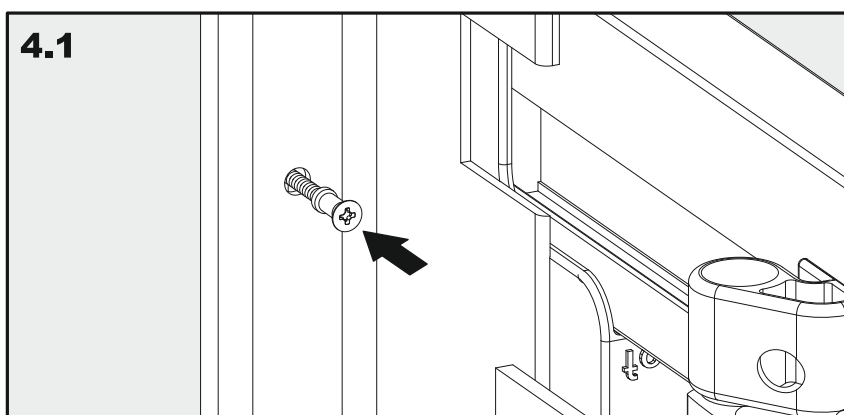
- 2** Doražte boční lamely až ke zdi.



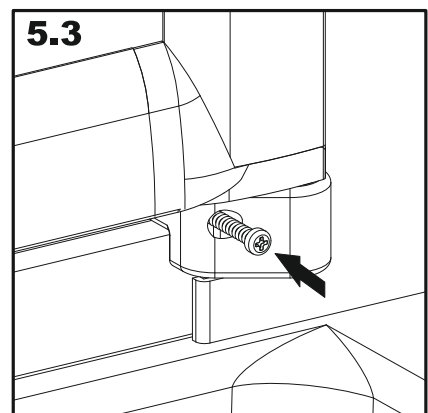
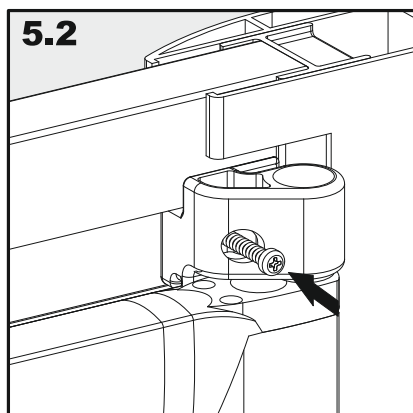
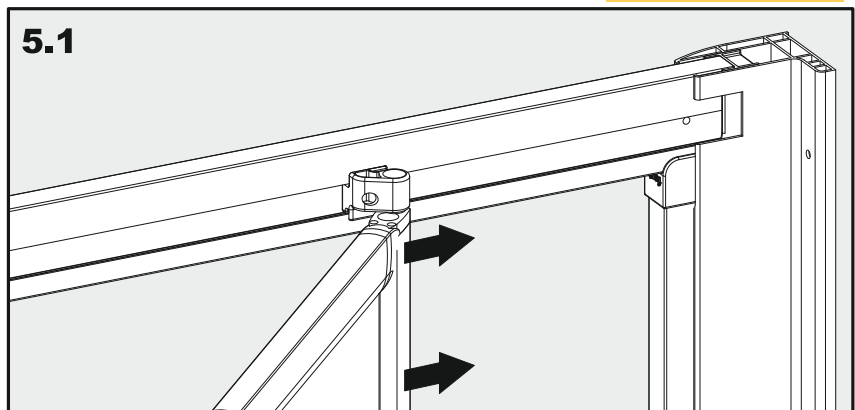
- 3** Ujistěte se, že boční lišta je kolmá.
 Označte tužkou otvory pro vrtání.
 Vyvrtejte díry vrtákem do betonu č.6.
 Do připravených děr v vsuňte hmoždinky.



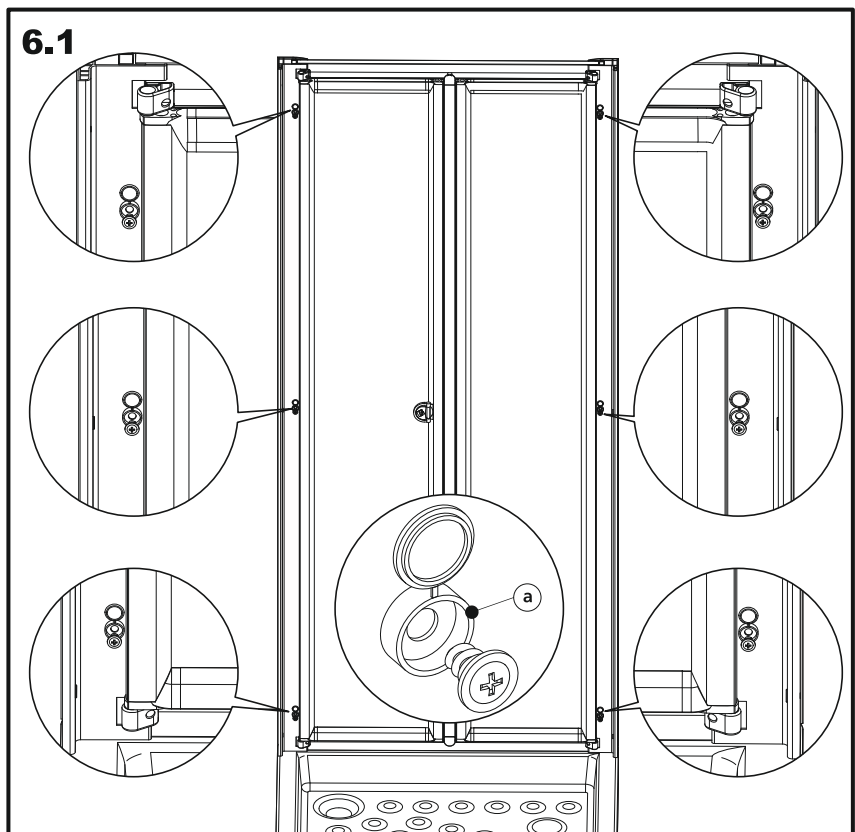
- 4** Našroubujte dodané šrouby a přikryjte je čepičkami.



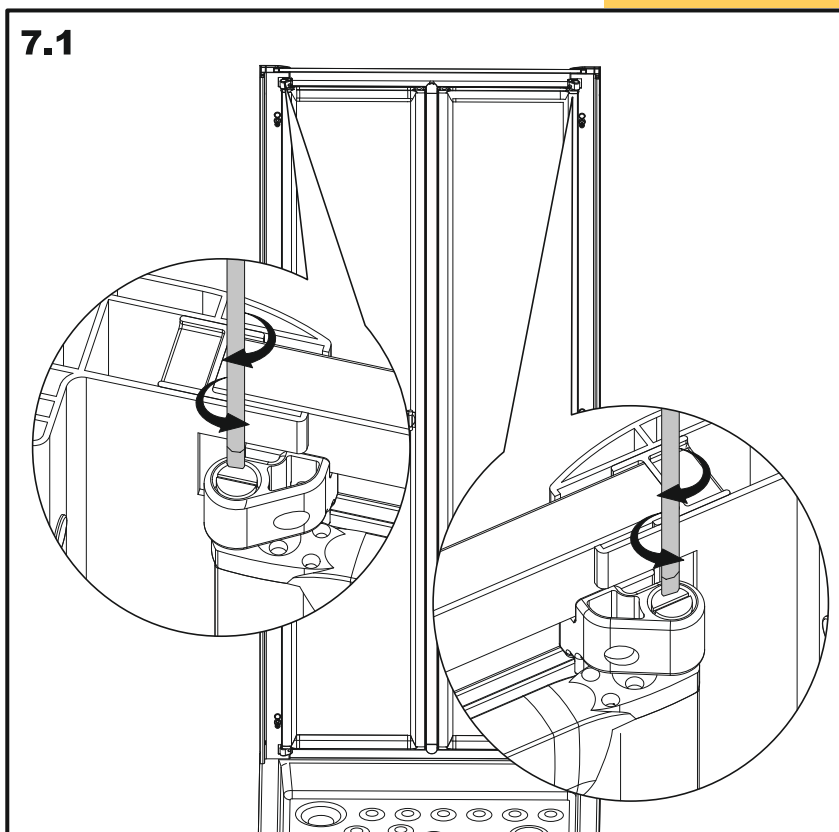
- 5** Doražte dveře na stranu na kterou je chcete otvírat a zajistěte je šrouby nahore i dole.



- 6** Našroubujte šrouby i s podložkami a krytkami.



- 7** Pokud je potřeba utáhněte pojezové šrouby v horních rozích zástěny.



- 8** Naneste tenkou vrstvu silikonu na vnější okraje zástěny.

Následujících 24 hod. zástěnu nepoužívejte

Očistěte měkkým hadříkem a jemným čisticím prostředkem.
 Nepoužívejte rozpouštědla nebo benzen.
 Nepoužívejte parní čističe nebo podobné nástroje, mohou způsobit poškození malých plastových

